



→ **Falt-Hubladebühne für LKW, Anhänger & Sattelaufleger**

DH-RM.25 • 1500-2500 kg



Die **DH-RM.25** ist die stärkste DHOLLANDIA-Falt-Hubladebühne. Die 1600 mm lange Vollaluminium-Plattform bietet 1.500 bis 2.500 kg Hubkraft und ist speziell für die maximale **Zuverlässigkeit auch unter härtesten Winterbedingungen** entwickelt.

Die DH-RM.25 wird mit einer robusten Fahrzeug-Verlängerungskonsole geliefert und ist mit **2 stabilen Stoßfängern** und einstellbaren Leitern ausgestattet. In ihrer Fahrtposition wird die Ladebordwand sicher unter dem Chassis des Fahrzeugs verstaut. Daher ist sie auch ideal geeignet für **häufige Rampen- oder Gabelstapler-Beladung**. Die optimale Lösung für alle Anwendungen, bei denen ein schnelle und freien Zugang zum Fahrzeuginnenraum benötigt wird.

Die DH-RM.25 ist vor allem für schwere Lkw und Sattelaufleger konzipiert. Die Hubladebühne ist mit den meisten **gängigen DOCK-LOCK Fahrzeug-Rückhaltesystemen kompatibel**.

Hubkraft

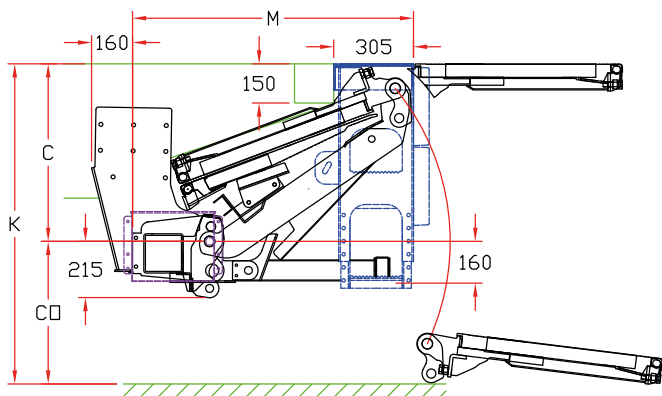
HUB	LSP	LM
1500 kg	750 mm	11.25 kNm
2000 kg	750 mm	15 kNm
2500 kg	750 mm	18.75 kNm

Gewichte [siehe Seite 15]

ALU / ALU	
1600 mm	585 kg
Ladeflurverlängerungskonsole und Anfahrpuffer	165 kg

Gewicht incl.
CE-Unterfahrerschutz

Leistungsstarker robuster Fall-Hubladenbühne für die härtesten Winterbedingungen



Montagemaße

ARM		920
K max.		1520
K min.		1200
CT max.		745
CT std.		650
COT max.		800
M	bei CT max.	990
M	bei CT std.	1070
V max		1600

Technische Spezifikationen

Hubwerk	150 x 150 mm
Zylinder	2 doppelte wirkende Hubzylinder (Power Down) + 2 feste Stabilisatoren
Automatische Bodenangleichung	ja, mechanisch
Plattform-Material	Alu / Alu
Standard-Plattformlängen	1600 mm
Standard-Plattformbreiten	2150 mm für 2430 mm breite Verlängerungskonsole 2300 mm für 2590 mm breite Verlängerungskonsole
Hubarmlängen	920 mm
Hubarmbreiten	1400 mm
Montage	<ul style="list-style-type: none"> • robuste Fahrzeug-Verlängerungskonsole (Option OAM041) • 2 stabile Stoßfänger mit einstellbarer Leitern (Option OAM042)
Standard Bedieneinheit [siehe Seite 11]	OAE041.BP Arctic-Bedieneinheit
Standard Oberflächenbeschichtung des Hubwerks	Feuerverzinkt [OAT104]